

PERGO®

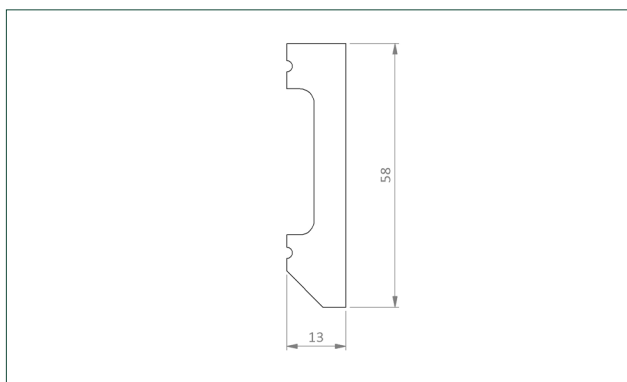
Natíratelná voděodolná lišta - střední
Technický List - Čeština

TECHNICKÝ LIST - EDICE 04.2023

Natíratelná voděodolná lišta - střední

Obecné Informace

Natíratelnou soklovou lištu – střední, 100% recyklovatelnou lze ponechat i bílou. Natřete lišty barvou, která odpovídá vašemu stylu, nebo je jednoduše nechte bílé. Použijte pásek z PE pěny do dilatační spáry a těsnicí tmel Aqua Sealant pro vodotěsnou povrchovou úpravu ve vlhkém prostředí. Snadná instalace s použitím lepidla Multiglu.



OBSAH

SLOŽENÍ

BARVA

Natíratelná voděodolná lišta
– střední

Polystyren

Bílá (mezi RAL 9010 a RAL
9016)

TECHNICKÝ LIST - EDICE 04.2023

Natíratelná voděodolná lišta - střední

OBJEDNÁVKOVÝ KÓD	ROZMĚRY
PGHSK58PAINT	2400 x 13 x 58 mm

Použitelné Pro

Všechny laminátové a vinylové podlahy Pergo.

Podlaha musí mít možnost se rozpínat a smršťovat na všech stranách. Proto je nutné zajistit dilatační spáru na všech stranách podlahy, kolem potrubí, prahů a pod rámy dveří. Přesná velikost dilatační spáry závisí na typu podlahy. Požadovanou šířku dilatační spáry zjistíte v instalačním manuálu pro podlahy Pergo. Aby tuto spáru bylo možné zakrýt, nabízíme širokou škálu soklových lišt a profilů.

Natíratelná voděodolná lišta - střední

Vlastnosti

Příslušenství Pergo je speciálně vyvinuto pro podlahy Pergo.

- **Víceúčelový povrch**

Povrch lze ponechat bílý nebo ho lze natřít.

- **Voděodolné**

Použijte pásek z PE pěny do dilatační spáry a těsnicí tmel Aqua Sealant pro vodotěsnou povrchovou úpravu ve vlhkém prostředí.

- **Snadná instalace s lepidlem Pergo Multiglue**

Jednoduše přilepte soklovou lištu ke stěně.

TECHNICKÝ LIST - EDICE 04.2023

Natíratelná voděodolná lišta - střední

Instalace

Instalaci soklových lišt lze provádět následujícím způsobem:

1. Pokud se rozhodnete soklové lišty natřít, je nejlepší je přebrousit a natřít základovou barvou, aby se zajistila co nejlepší přilnavost. Vždy si nejprve ověřte, zda nátěr dobře drží. Přednostně používejte lak na vodní bázi.
2. Jednoduše přilepte soklovou lištu ke stěně pomocí lepidla Pergo Multiglue.
3. Natíratelné soklové lišty můžete natřít barvou dle vlastního výběru nebo je můžete nechat bílé.

Unilin bv division flooring
Ooigemstraat 3, B-8710 Wielsbeke
T: +32 56 67 52 11
unilin.com
pergo.com

 **UNILIN**

PERGO®